

ABBG.306563.010 CB

Перв. примен.

Справ. №

A

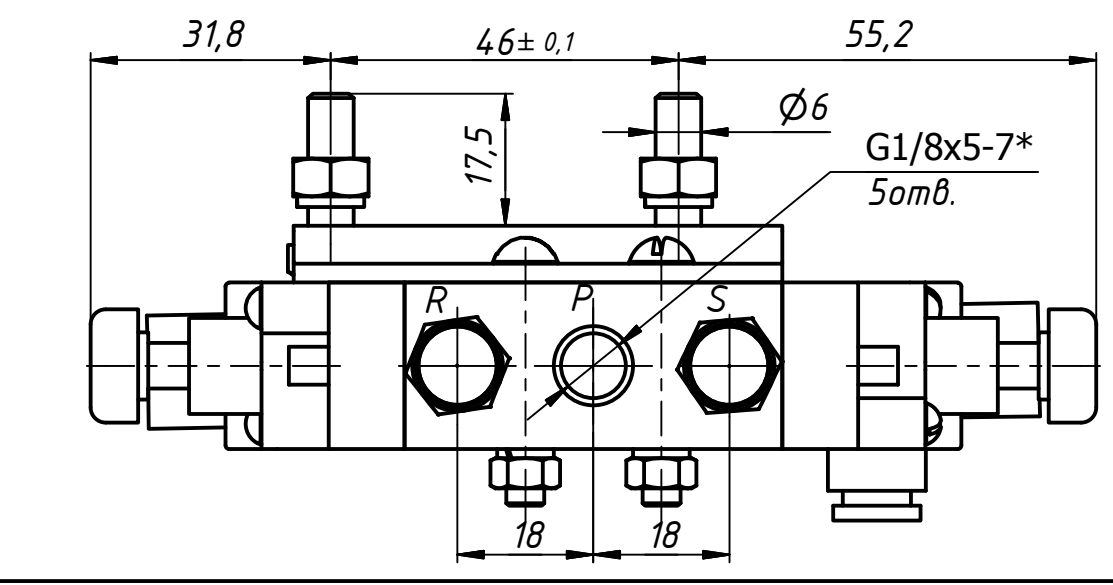
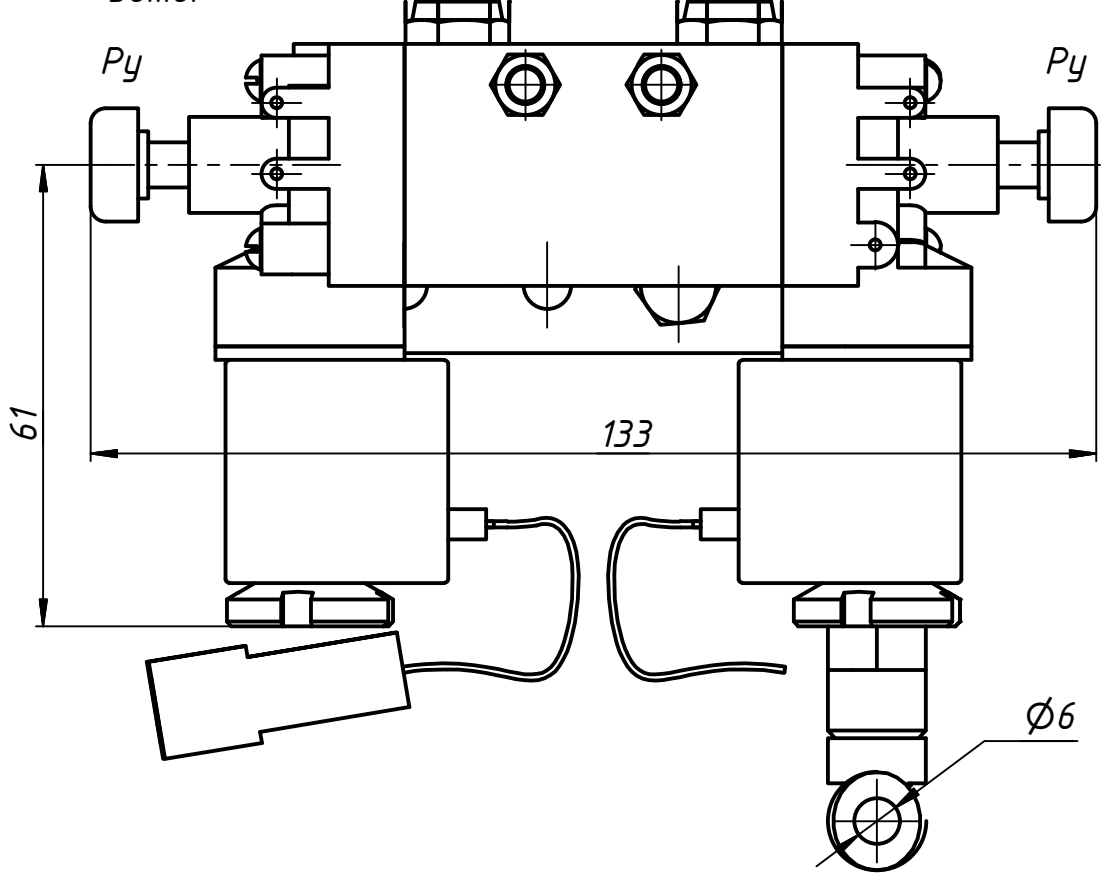
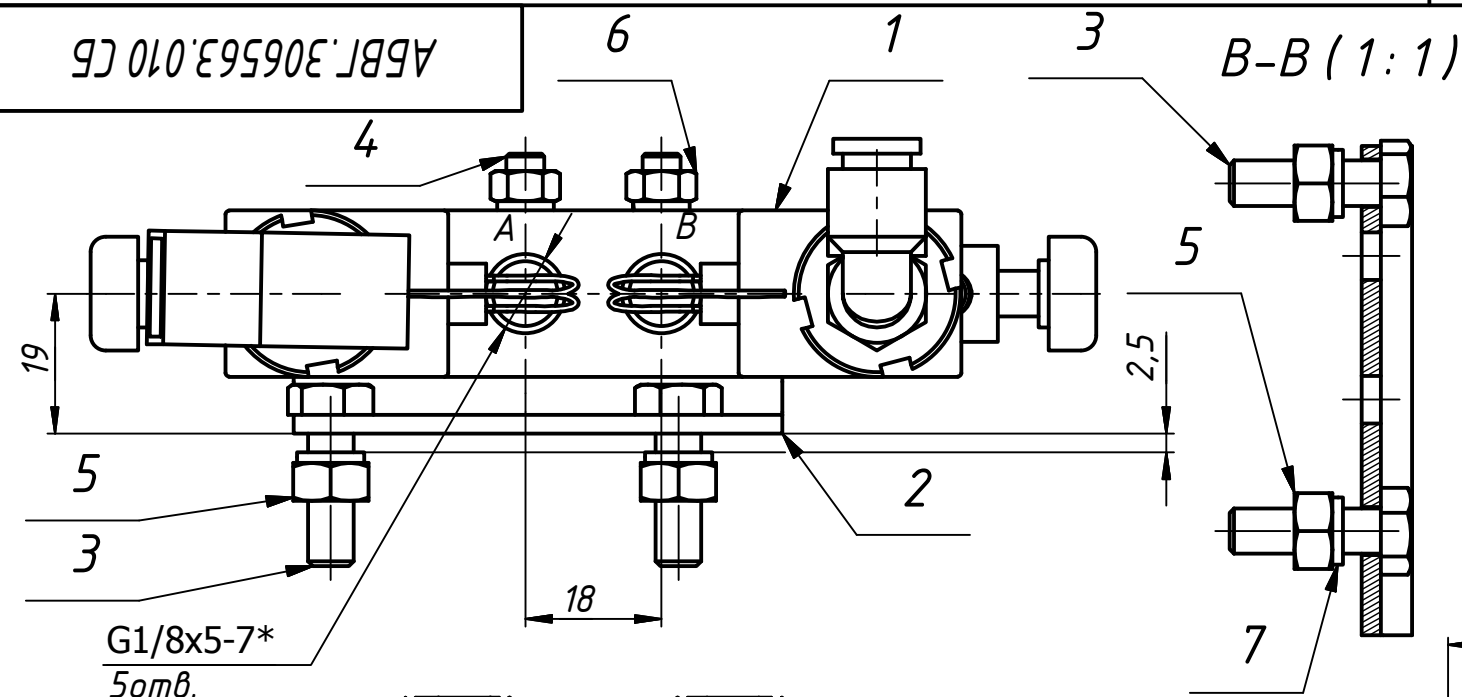
Подп. и дата

Инв. № дубл.

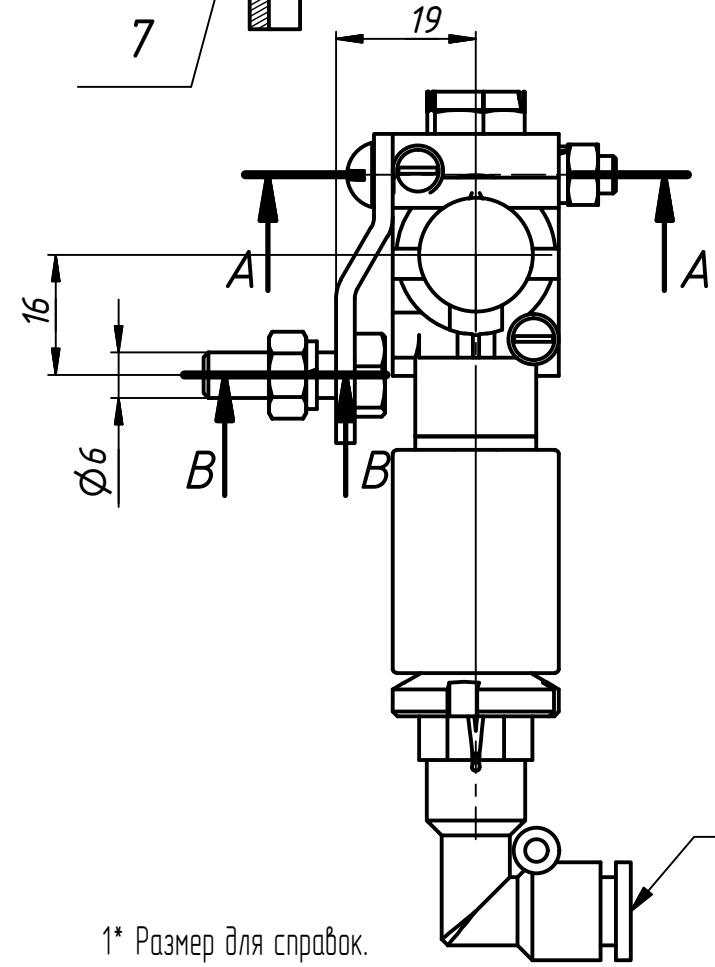
Взам. инв. №

Подп. и дата

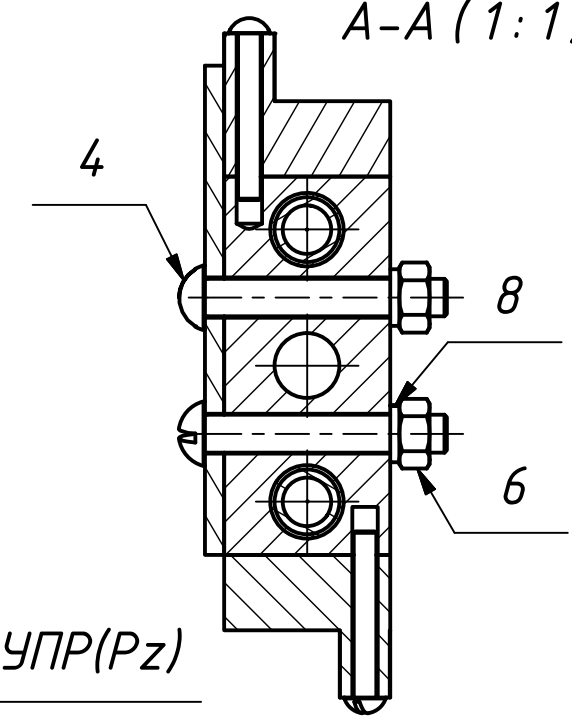
Инв. № подл.



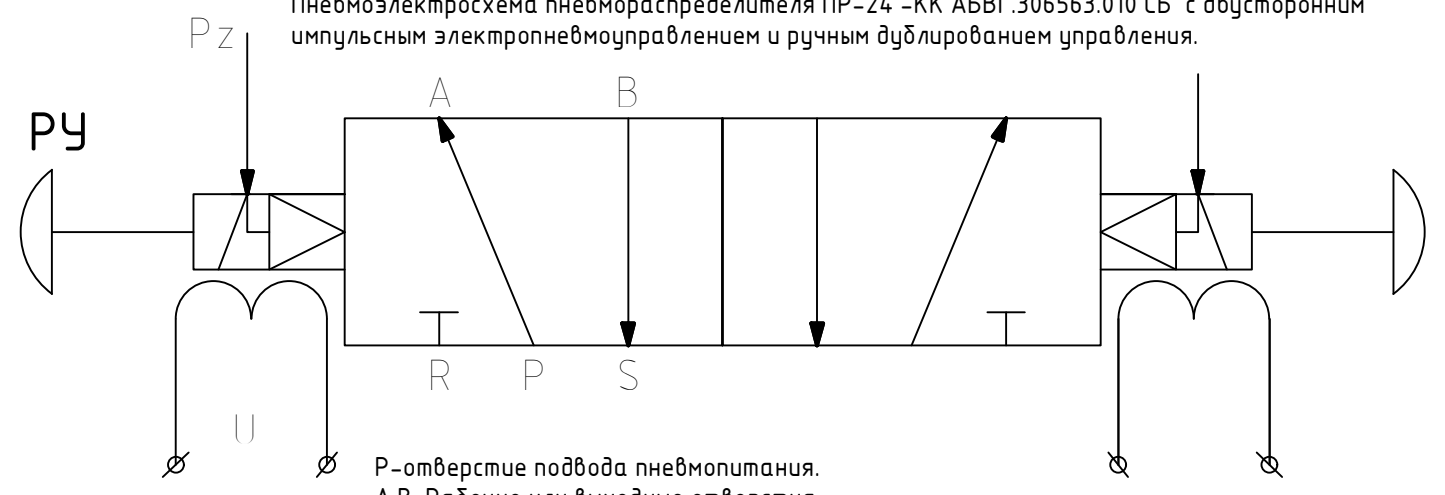
B-B (1:1)



A-A (1:1)

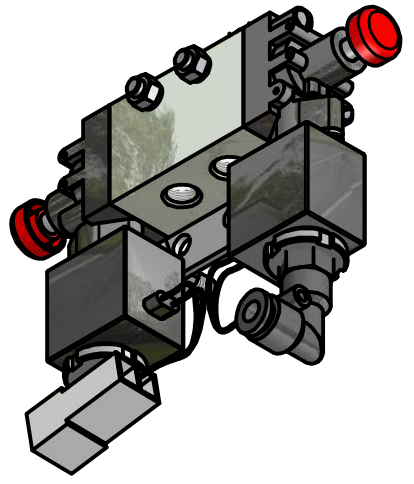


Пневмоэлектросхема пневмораспределителя ПР-24 -КК АБВГ.306563.010 СБ с двусторонним импульсным электропневмоуправлением и ручным дублированием управления.



P-отверстие подвода пневмопитания.
 A,B-Рабочие или выходные отверстия.
 R,S - Отверстия выхлопа отработанного воздуха.
 Pz -Отверстие подвода воздуха в линию управления.
 PУ- Кнопка ручного дублирования управлением.
 U- Импульсное напряжение управления на катушке электромагнита.

Вх УПР(Pz)



- 1* Размер для справок.
- 2** Габаритные размеры.
- 3. Провести проверку пневмораспределителя на утечку воздуха при давлении 8 кгс/см². Величина утечки должна быть не более 5x10⁻⁶м³/мин, время испытаний 1 минута.
- 4. Детали поз. 3,5,7 использовать для крепления пневмораспределителя в сборе в основном изделии.

				АБВГ.306563.010 СБ			
				ПР-24 -КК Пневмораспределитель в сборе ред.от 25102013г			
Изм.	Лист	№ докум.	Подп.	Дата	Лит.	Масса	Масштаб
		Хрупов		03.05.2013		0,2 кг	1:1
Пров.				03.05.2013			
Т. контр.					Лист	Листов	1
Нач.отд.					Прогресс Пневматик		
Н. контр.				03.05.2013			
Утв.				03.05.2013			